

eGauge 핵심 규격 (AC, DC 전력량 동시 측정)

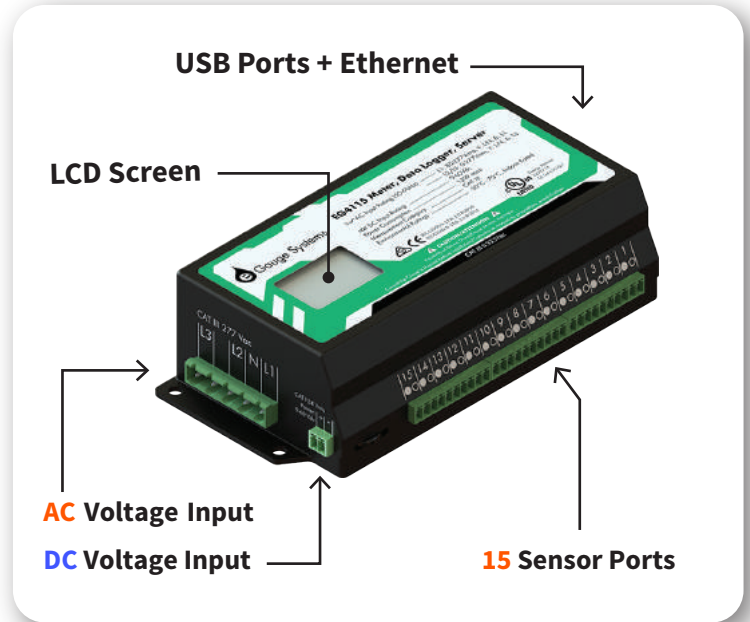
모델명: EG4115 (15포트)

측정항목

AC 전압: (Y: L-N, Δ: L-L)	L1: 85-277 Vrms L2: 0-277 Vrms L3: 0-277 Vrms
DC 전압:	42 Vrms Power: 9-60 Vdc Measurement: -60-60Vdc
전류:	15 sensor ports 6900A max Sensor ports isolated from digital and high voltage
주파수:	50 or 60 Hz
저장값:	V, A, W, Wh, Hz, VA VAr, THD, deg
소요전력량:	12W max, 2W typical 2 5V USB Ports @ 1A max
정확도:	ANSI C12.2 - 0.5% Compliant

동작 환경 조건

동작 온도:	-30° to 70°C (-22° to 158°F)
최고 고도:	4000m (13,123ft)
최고 습도:	80% up to 31°C
측정 카테고리:	Overvoltage Category III
설치장소:	Open type indoor device
오염 등급:	2



데이터 저장 용량

레지스터 수량:	64 (data storage points)
추이별 저장주기: (duration/avg)	1 hr/1 sec 1 yr/1 minute 10 yrs/15 minute Device Lifetime/1 day

안전 규제 등급 인증


Safety:	IEC/UL 61010-1 Ed. 3.0 B:2010
CE:	IEC 61000-6-1 Ed. 3.0 B:2016 IEC 61000-6-3 Ed. 2.1 B:2011
FCC:	FCC Title 47 CFR Part 15- Subpart B Class B ICES-003 Information Technology- Equipment Class B

일반규격

보증기간: 2년, 5년

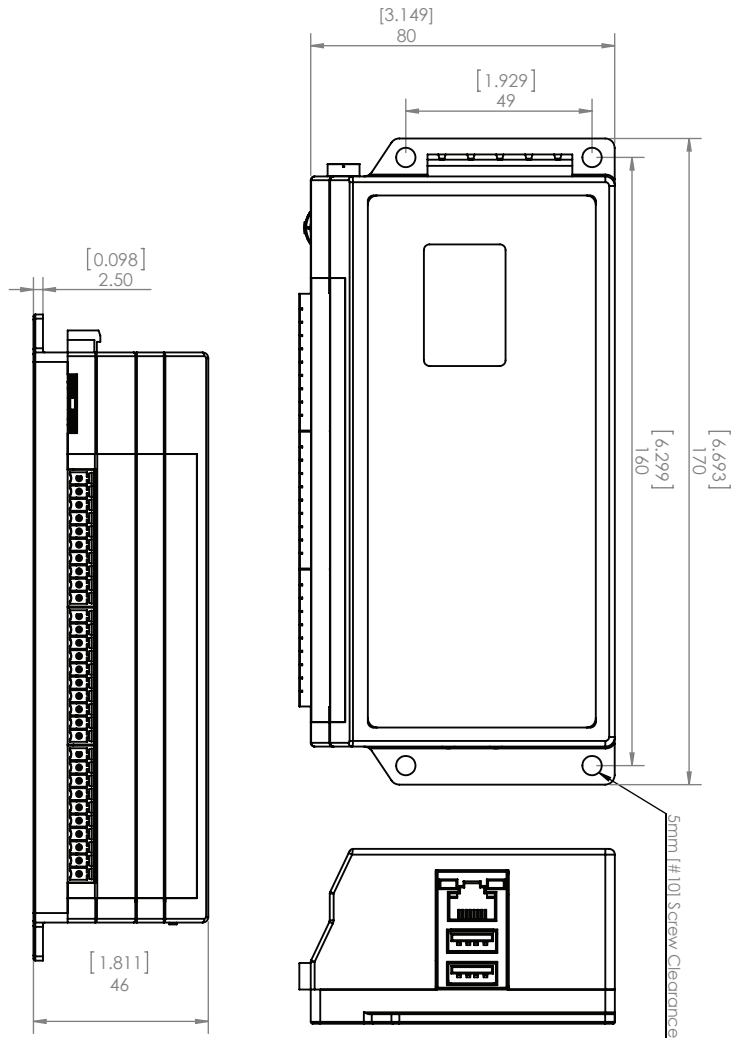
치수 ([in.] mm)v

통신방식

Homeplug AV  Compatible with HomePlug AV adapter within ~100ft. on same phase as L1 terminal
 이더넷 : IEEE 802.3 - LAN

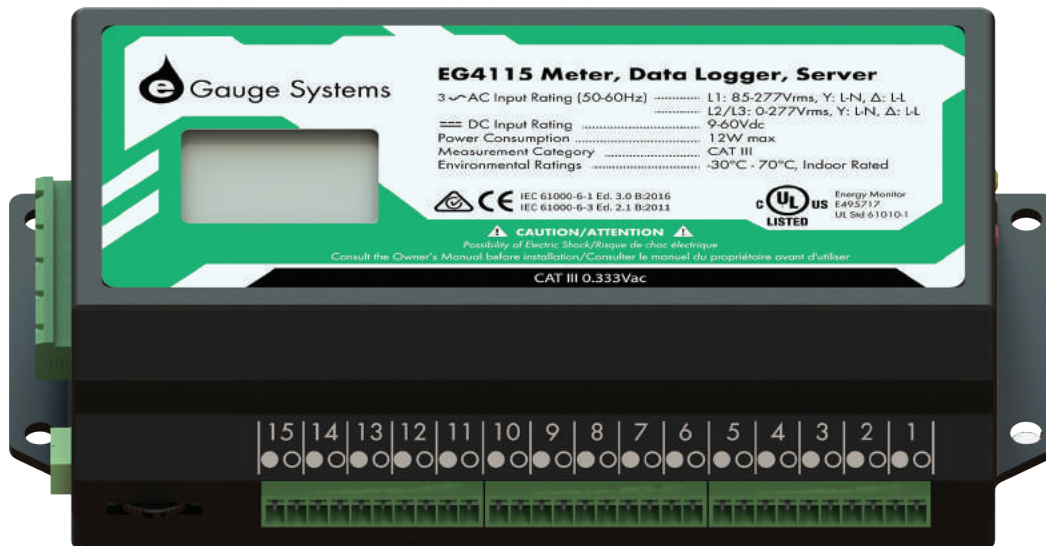
사용자 인터페이스

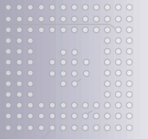
호환 브라우저 :  Google Chrome
 Firefox
 Safari
 Internet Explorer



함체규격

재질: FRABS
 치수: 17 x 8 x 4.6cm (6.7 x 3.15 x 1.81in)
 무게: 300g (0.66lbs)





eGauge Pro Specifications (웹서버 핵심규격)

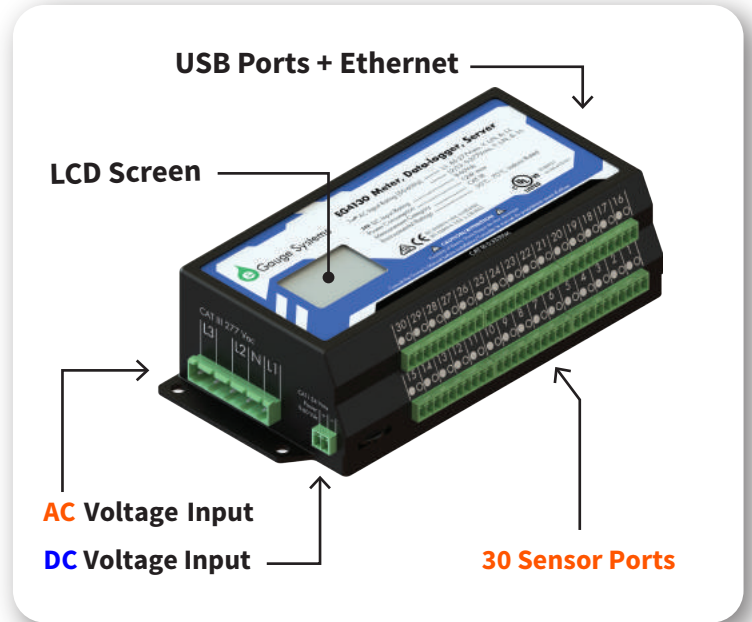
모델명: EG4130 (30포트)

측정항목

AC Voltage: (Y: L-N, Δ: L-L)	L1: 85-277 Vrms L2: 0-277 Vrms L3: 0-277 Vrms
DC Voltage:	42 Vrms Power: 9-60 Vdc Measurement: -60-60Vdc
Current:	30 channels 6900A max Fully isolated inputs
Frequency:	50 or 60 Hz
Logging Values:	V, A, W, Wh, Hz, VA VAr, THD, deg
Power Draw:	12W max, 2W typical 2 5V USB Ports @ 1A max
Accuracy:	ANSI C12.2 - 0.5% Compliant

동작 환경조건

Operating Temp:	-30° to 70°C (-22° to 158°F)
Max Altitude:	4000m (13,123ft)
Max Humidity:	80% up to 31°C
Meas. Category:	Overvoltage Category III
Location:	Open type indoor device
Pollution Degree:	2



데이터저장 용량

레지스터 수량	64 (data storage points)
추이별저장주기: (duration/avg)	1 hr/1 sec 1 yr/1 minute 10 yrs/15 minute Device Lifetime/1 day

안전규제 등급인증

Safety:	IEC/UL 61010-1 Ed. 3.0 B:2010
CE:	IEC 61000-6-1 Ed. 3.0 B:2016 IEC 61000-6-3 Ed. 2.1 B:2011
FCC:	FCC Title 47 CFR Part 15- Subpart B Class B ICES-003 Information Technology- Equipment Class B

일반규격

보증기간: 2 years, 5 years

치수 ([in.] mm)v

통신방식

Homeplug AV: Compatible with HomePlug AV adapter within ~100ft. on same phase as L1 terminal

이더넷 : IEEE 802.3 - LAN

사용자 인터페이스

호환 브라우저: Google Chrome
(Only up-to-date versions supported) Firefox
Safari
Internet Explorer

함체 규격

재질 : FRABS

치수 : 17 x 8 x 4.6cm
(6.7 x 3.15 x 1.81in)

무게 : 300g (0.66lbs)

